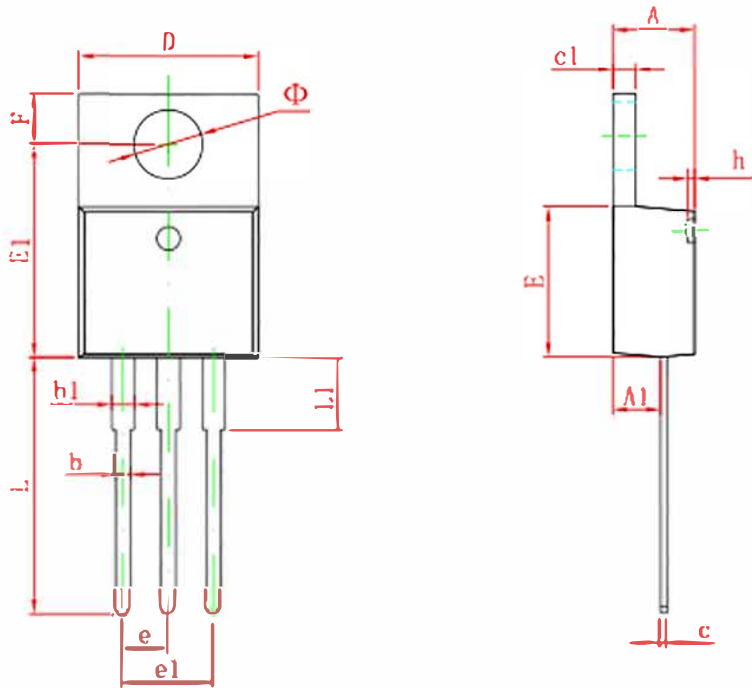
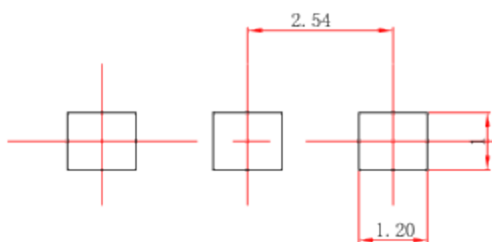


TO-220-3L PACKAGE OUTLINE DIMENSIONS



Symbol	Dimensions In Millimeters		Dimensions In Inches	
	Min	Max	Min	Max
A	4.470	4.670	0.176	0.184
A1	2.520	2.820	0.099	0.111
b	0.710	0.910	0.028	0.036
b1	1.170	1.370	0.046	0.054
c	0.310	0.530	0.012	0.021
c1	1.170	1.370	0.046	0.054
D	10.010	10.310	0.394	0.406
E	8.500	8.900	0.335	0.350
E1	12.060	12.460	0.475	0.491
e	2.540 TYP		0.100 TYP	
e1	4.980	5.180	0.196	0.204
F	2.590	2.890	0.102	0.114
h	0.000	0.300	0.000	0.012
L	13.400	13.800	0.528	0.543
L1	3.560	3.960	0.140	0.156
Φ	3.735	3.935	0.147	0.155



- 技术要求
1. 塑封体尺寸 10.16×8.70 ;
 2. 未注公差为: ± 0.05 ;
 3. 所有单位为: mm。

中心距: 2.54
 脚宽: 0.81
 焊盘宽: 1.20
 脚厚: 0.63
 焊盘厚: 1.00

媒体编号

镀涂

旧底图总号

底图总号

更改标记	数量	更改单号	签名	日期
设计				
审核				
工艺				

T0-220-3L 焊 盘

等级标记

版 号

比 例

10:1

日期

签名

标准
批准

第 1 张 共 1 张

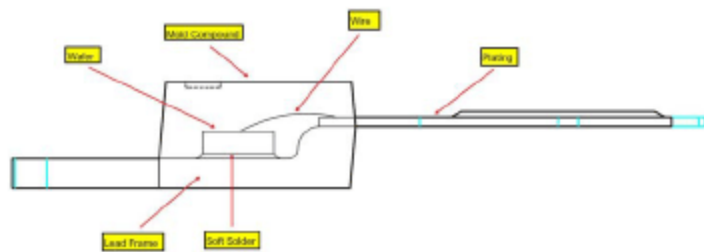
江苏长电科技股份有限公司

格式 (1)

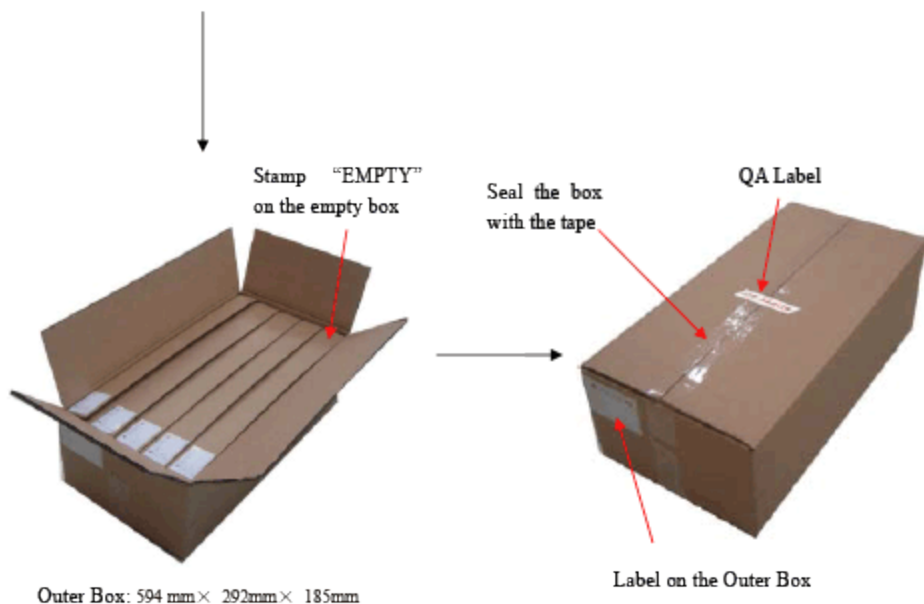
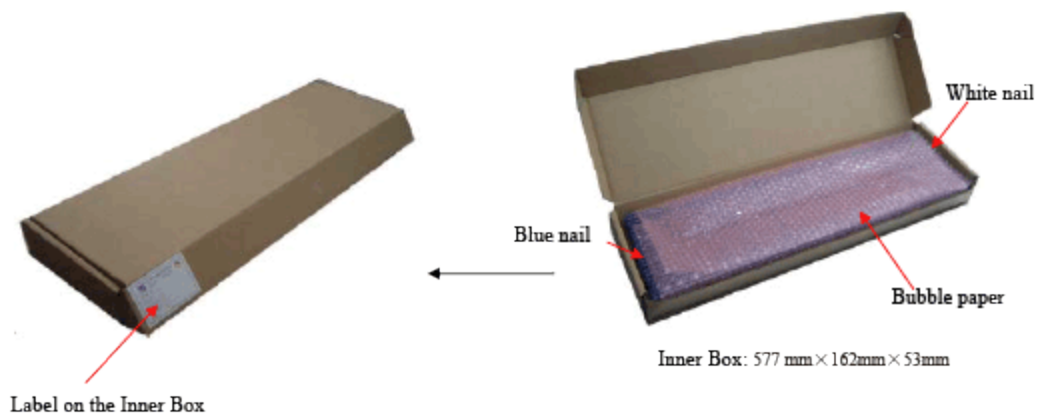
制 图:

描 图:

幅 面: A4



Common Packing: (5 inner boxes/carton)



Common Packing: (10 inner boxes/carton)

