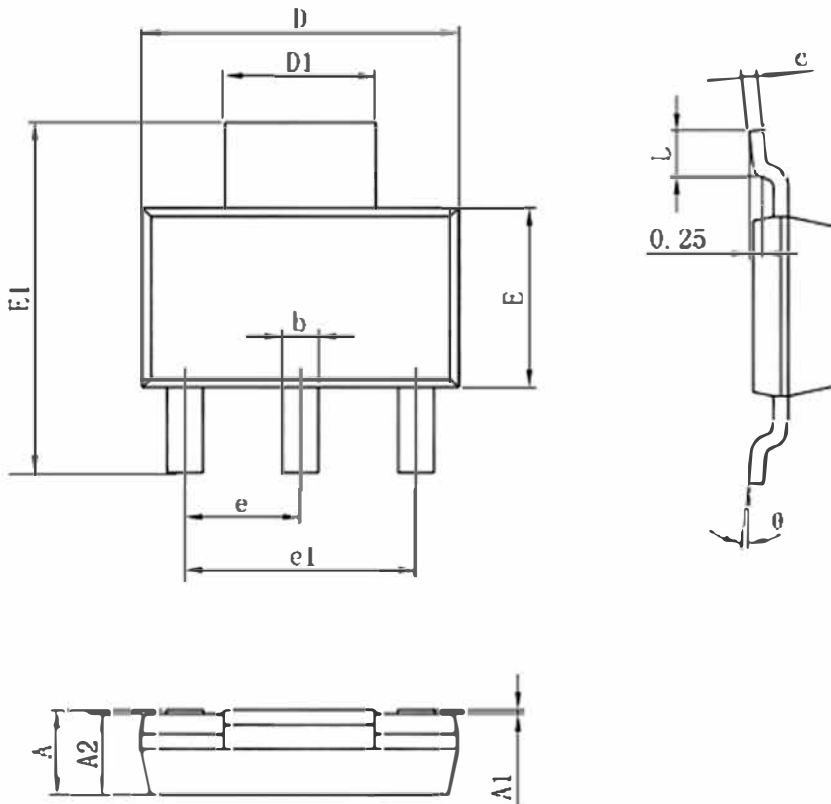


### SOT-223 PACKAGE OUTLINE DIMENSIONS



Symbol	Dimensions In Millimeters		Dimensions In Inches	
	Min	Max	Min	Max
A	1.520	1.800	0.060	0.071
A1	0.000	0.100	0.000	0.004
A2	1.500	1.700	0.059	0.067
b	0.660	0.820	0.026	0.032
c	0.250	0.350	0.010	0.014
D	6.200	6.400	0.244	0.252
D1	2.900	3.100	0.114	0.122
E	3.300	3.700	0.130	0.146
E1	6.830	7.070	0.269	0.278
e	2.300(BSC)		0.091(BSC)	
e1	4.500	4.700	0.177	0.185
L	0.900	1.150	0.035	0.045
θ	0°	10°	0°	10°

## SOT223 包装 (SOT223 PACKING)

编带包装 (Tape&Reel Packing):

1. 包装流程图 (Packing procedure):



包装规格 (Packing spec):

封装 PKG	载带盖带 tape	卷盘 Reel	包装箱 Box	只/盘 pcs/reel	盘/盒 reel/box	只/盒 pcs/box	盒/箱 box/carton	只/箱 pcs/carton
SOT223	IC-ZD-04	13" (IC-JP-01)	IC14#	2500	2	5000	8	40000

## 2. 7寸 包装流程图(Packing procedure):



## 2 包装规格 (Packing spec):

封装 PKG	载带盖带 tape	卷盘 Reel	包装箱 Box	只/盘 pcs/reel	盘/盒 reel/box	只/盒 pcs/box	盒/箱 box/carton	只/箱 pcs/carton
SOT-223	IC-ZD-04	7" 盘 (IC-JP-04)	SOT-23 包装箱 #1	1000	10	10000	4	40000